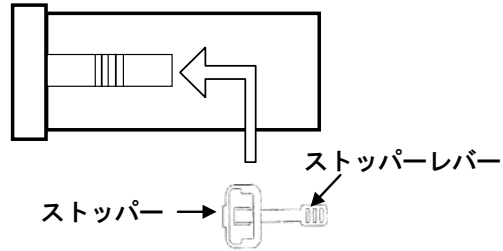
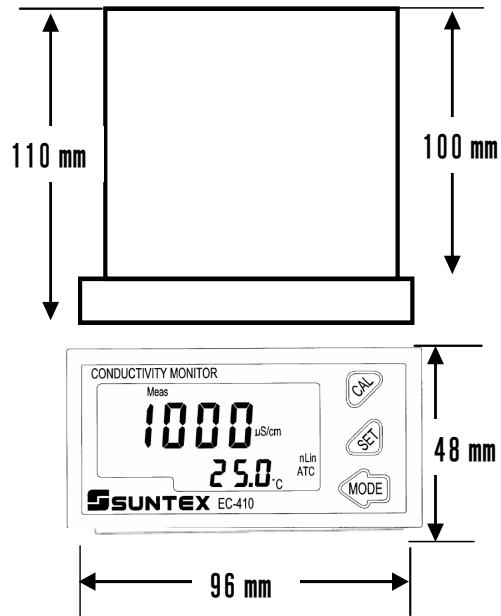
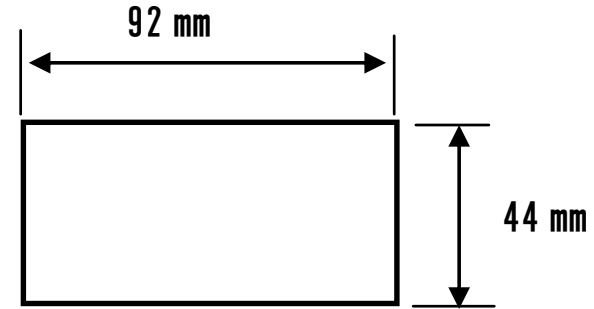


### 取付寸法

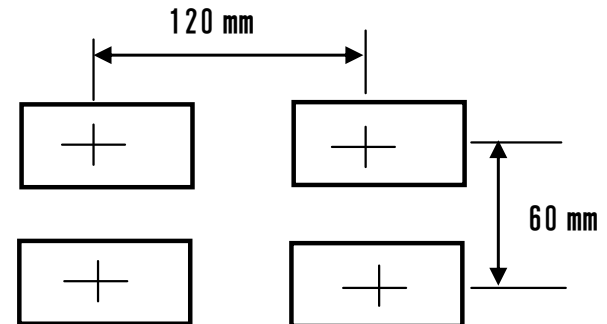


- ※ 取付けの場合は、本体の側面の溝にストッパーを差し込み前方にスライドさせて下さい。
- ※ 取外しの場合は、ストッパーのレバーを引き起こして後方にスライドさせて下さい。

### パネルカット図



### 複数取付の場合の最低間隔寸法



名 称	EC-410/430 外形図					株式会社ティ・アンド・シー・テクニカル								
△						〒120-0036 東京都足立区千住仲町 40-12 プラティネールビル 2F								
△						TEL:03-3870-7101 FAX:03-3870-7102								
△						承認		検図		設計		製図		単位
訂正	記 事	年月日	設計	検図	承認	図面番号		STX-EC410-GK-KI-01		工事番号			mm	