

# プロセス用導電率/比抵抗計

モデル EC-4110/EC-4110RS

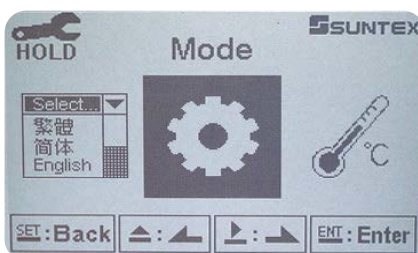
## アプリケーション

- 超純水プロセス
- 工業プロセス
- 化学プロセス
- 造水及び排水処理
- 植物工場
- 洗浄装置
- 水処理システム



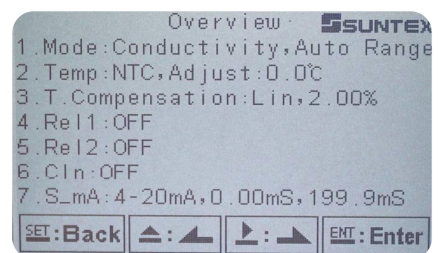
## 特徴

- 96×96mm 導電率/比抵抗計
- IP65 規格の防水・防塵設計
- アイコン表示による簡単操作
- 表示バックライトの自動感知
- 水質に応じた電極の選定が可能
- アナログ出力及びリレー接点が各 2 点搭載



## マトリックス液晶画面

便利で安全に最終校正記録やシステム設定一覧を表示



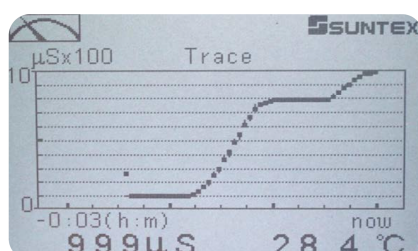
## グラフィックメニュー

スマートフォンのような簡単操作



## 表示バックライトの自動感知

明瞭な読み取りと省電力に、環境が暗くなると自動で液晶画面のバックライトが点灯します



## トレースモード

3分から4週間の間で設定した測定値のトレンドグラフを表示します

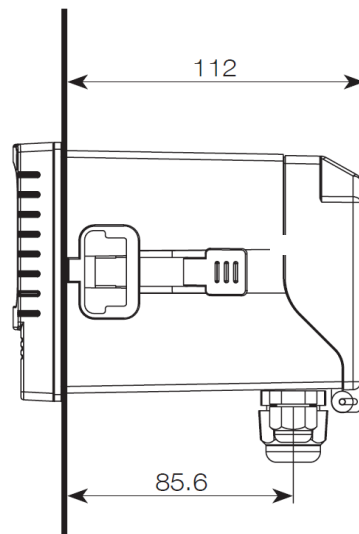
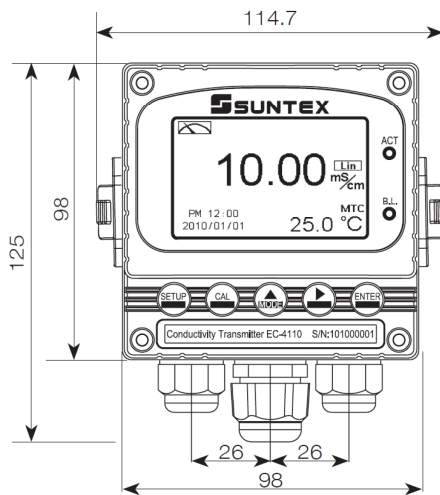


# 仕様

MODEL		EC-4110	EC-4110RS
測定項目		導電率/比抵抗/温度	
測定範囲	導電率	0.00 $\mu$ S/cm $\sim$ 200.0mS/cm 5レンジ自動または固定	
	比抵抗	0.00 $\sim$ 20.00M $\Omega$ $\cdot$ cm	
	温度	-30.0 $\sim$ 130.0 $^{\circ}$ C	
分解能	導電率	0.01/0.1/1 $\mu$ S/cm、0.01/0.1mS/cm	
	比抵抗	0.01M $\Omega$ $\cdot$ cm	
	温度	0.1 $^{\circ}$ C	
精度	導電率	$\pm$ 1% ( $\pm$ 1Digit)	
	比抵抗	$\pm$ 1% ( $\pm$ 1 Digit)	
	温度	$\pm$ 0.2 $^{\circ}$ C ( $\pm$ 1 Digit)	
温度センサー		PT1000 又は NTC30K (自動温度補償/手動設定選択)	
温度補償		25 $^{\circ}$ C換算 NaCL 換算自動温度補償、25 $^{\circ}$ C換算 二重自動温度補償	
作動外気温度		0 $\sim$ 50 $^{\circ}$ C	
保管温度		-10 $\sim$ 70 $^{\circ}$ C	
表示		自動感知バックライト/コントラスト機能付き大型液晶表示	
		テキストモード	テキスト/チャート/トレースモード
アナログ出力 1		絶縁型 4-20mA (測定値) 最大負荷抵抗 500 $\Omega$	
アナログ出力 2		絶縁型 4-20mA (温度)	無し
シリアルインターフェース		無し	RS-485 (MODBUS RTU/ASCII)
ログ記録		無し	50 データ記録
警報設定	リレー接点	2点 最大 240V 0.5A A 接点	
	作動	Hi/Lo、Hi/Hi、Lo/Lo 及び ON/OFF 選択	
洗浄設定	リレー接点	1点 240V 0.5A (最大無誘導負荷) A 接点	
	作動	ON : 0 $\sim$ 99分 59秒、OFF : 0 $\sim$ 999時間 59分	
電源仕様		100 $\sim$ 240VAC $\pm$ 10% 50/60Hz 最大 5W	
取付		パネル取付、パイプ取付、壁面取付	
外形寸法		96 $\times$ 96 $\times$ 132mm (H $\times$ W $\times$ D)、1/4DIN	
パネルカット寸法		93 $\times$ 93mm (H $\times$ W)	
重量		0.5Kg	
防水規格		IP65 (NEMA4X)	

付属品 : 本体、パネル取付用クリップ $\times$ 2個、配線用精密ドライバー

寸法



輸入検査販売元  
株式会社ティ・アンド・シー・テクニカル  
商品開発課  
お問い合わせメール [toiawase\\_pd@tactec.jp](mailto:toiawase_pd@tactec.jp)  
電話(代) 0297-83-0721

販売店

製品は改良のため予告なく仕様を変更する場合があります。ご検討の際は予め担当まで確認をお願い申し上げます。