

4 電極式導電率センサー（フッ酸対応）

4-electrode conductivity sensor (HF resistant)

P/N: 8-241-01



フッ酸対応のケーブル脱着型の 4 電極式導電率センサーです。電極にモネル、センサーボディに PPS 樹脂を採用しています。

特徴

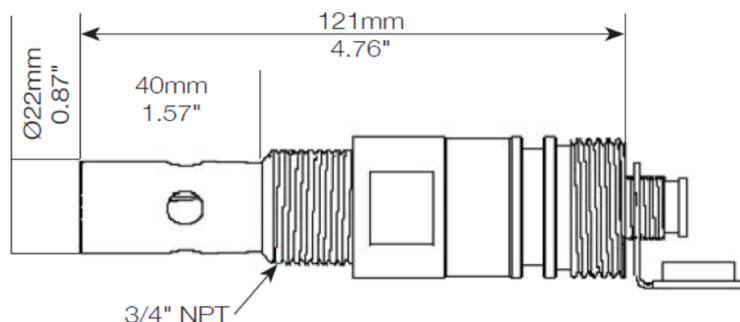
- ・ フッ酸に対応しています
- ・ 耐薬品性が高い素材を採用しています
- ・ 高い耐熱性能があります

測定仕様	
測定原理	4 電極式
測定レンジ	20.00 μ S/cm \sim 500.0mS/cm
セル定数	0.5cm ⁻¹
温度センサー	NTC30K Ω
使用温度範囲	0 \sim 120 $^{\circ}$ C
プロセス圧力	0 \sim 0.7MPa
洗浄滅菌性能	-

形状仕様	
シャフト長	40mm
シャフト径	22mm
プロセス接続規格	NPT3/4
電氣的接続規格	専用コネクタ

接液仕様	
ボディ	PPS
電極	モネル
Oリング	-

寸法



関連製品

計測器

製品名	P/N (MODEL)	内容
EC 計ハーフサイズ	EC-410	ハーフサイズモニター アナログ出力×1
EC 計ハーフサイズ	EC-430	ハーフサイズモニター アナログ出力×1、接点出力×1
EC 計 96mm 角	EC-4110	96mm サイズモニター アナログ出力×2、接点出力×2
EC 計 96mm 角	EC-4110RS	96mm サイズモニター アナログ出力×1、接点出力×2、RS-485 通信付

ケーブル

センサーケーブル	8-105	5m オープンエンド
センサーケーブル	8-110	10m オープンエンド
センサーケーブル	8-120	20m オープンエンド

アクセサリ

浸漬ホルダー	7202-DO100	1m 浸漬ホルダー
T 字配管	8-TF-01	CPVC 製 (20A)
フローチャンバー	8-TF-02	アクリル製サンプリング測定用フローチャンバー

保守部品

導電率標準液	238984	84µS/cm 500mL キャルパック
導電率標準液	238985	147µS/cm 500mL キャルパック
導電率標準液	238986	1413µS/cm 500mL キャルパック
導電率標準液	238988	12880µS/cm 500mL キャルパック
導電率標準液	238935	100mS/cm 300mL ガラスボトル

製品仕様は改良のため予告なく変更される場合があります。ご検討の際はお問い合わせください。 2021 年 9 月 作成