

2 電極式比抵抗/導電率センサー（RO 水用）

比抵抗

導電率

2-electrode resistivity sensor (RO system)

P/N: 8-223



電極にチタン、センサーボディに CPVC 樹脂を用いたケーブル脱着型の 2 電極式比抵抗/導電率センサーです。

特徴

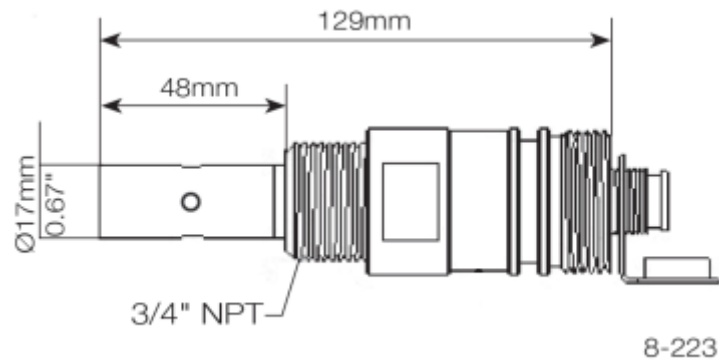
- ・セル定数 0.1cm^{-1} を採用することで RO 透過水などの測定を可能にしています
- ・耐薬品性が高い素材を使用しています
- ・洗浄のため電極先端部カバーを取り外すことができます

測定仕様	
測定原理	2 電極式
測定レンジ	$0.1\ \mu\text{S}/\text{cm} \sim 200.0\ \mu\text{S}/\text{cm}$ $0.00\text{M}\Omega \cdot \text{cm} \sim 10.00\ \text{M}\Omega \cdot \text{cm}$
セル定数	0.1cm^{-1}
温度センサー	NTC30K Ω
使用温度範囲	0 \sim 70 $^{\circ}\text{C}$
プロセス圧力	0 \sim 0.7MPa
洗浄滅菌性能	-

形状仕様	
シャフト長	63mm
シャフト径	17mm
プロセス接続規格	NPT3/4
電気的接続規格	専用コネクタ

接液仕様	
ボディ	CPVC
電極	チタン
O リング	-

寸法



関連製品

計測器

製品名	P/N (MODEL)	内容
EC 計ハーフサイズ	EC-410	ハーフサイズモニター アナログ出力×1
EC 計ハーフサイズ	EC-430	ハーフサイズモニター アナログ出力×1、接点出力×1
EC 計 96mm 角	EC-4110	96mm サイズモニター アナログ出力×2、接点出力×2
EC 計 96mm 角	EC-4110RS	96mm サイズモニター アナログ出力×1、接点出力×2、RS-485 通信付

ケーブル

センサーケーブル	8-105	5m オープンエンド
センサーケーブル	8-110	10m オープンエンド
センサーケーブル	8-120	20m オープンエンド

アクセサリ

浸漬ホルダー	7202-DO100	1m 浸漬ホルダー
T 字配管	8-TF-01	CPVC 製 (20A)
フローチャンバー	8-TF-02	アクリル製サンプリング測定用フローチャンバー

保守部品

導電率標準液	238926	5 μ S/cm 300mL ガラスボトル
導電率標準液	238927	15 μ S/cm 300mL ガラスボトル
導電率標準液	238984	84 μ S/cm 500mL キャルバック
導電率標準液	238934	100 μ S/cm 300mL ガラスボトル
導電率標準液	238985	147 μ S/cm 500mL キャルバック

製品仕様は改良のため予告なく変更される場合があります。ご検討の際はお問い合わせください。 2021 年 9 月 作成