

2015年9月11日

製品仕様書

品名：比抵抗 / 導電率計

型式：EC-410 / 430

Rev1.02

株式会社ティ・アンド・シー・テクニカル

技術営業部3課

〒300-1514 茨城県取手市宮和田 448-1

TEL : 0297-83-0721 FAX : 0297-82-7127

<http://www.tactec.jp>

本社

〒120-0036 東京都足立区千住仲町 40 番 12 号

TEL : 03-3870-7101 FAX : 03-3870-7102

【 目 次 】

1. 製品仕様	2
1-1. 測定範囲	2
1-2. 測定水温	3
1-3. 温度補償	3
1-4. 測定精度	3
1-5. 電極入力	3
1-6. 電極 (セル) 定数	3
1-7. 出力信号	3
1-8. 警報設定 (機種選択)	3
1-9. 電源	3
1-10. 使用環境	4
1-11. 外形寸法	4
1-12. パネルカット寸法	4
1-13. 重量	4
1-14. 本体付属品	4
2. 保証	5
3. 同梱書類	5
4. 改訂履歴	5
5. 添付資料	6
5-1. 外形図	6
5-2. パネルカット図と最低間隔寸法 (複数台設置の際)	6
5-3. 背面端子台	7
5-4. 電極図面	8

1. 製品仕様

1-1. 測定範囲

測定項目	接液部材	電極型番	電極定数	測定レンジ () は主な測定領域
比抵抗 低導電率専用	SUS316L/エポキシ (純水汎用)	ST-RS-01	0.05cm ⁻¹	<input type="checkbox"/> 1.00~20.00MΩ・cm (純水領域) 導電率用途では使用しません
	チタン/CPVC	ST-RS-02	0.1cm ⁻¹	<input type="checkbox"/> 0.00 ~ 20.00MΩ・cm (純水領域) <input type="checkbox"/> 0.00 ~ 20.00μS/cm <input type="checkbox"/> 0.0 ~ 200.0μS/cm
	チタン/CPVC	ST-RS-03	0.05cm ⁻¹	<input type="checkbox"/> 0.00 ~ 20.00MΩ・cm (純水領域) <input type="checkbox"/> 0.05 ~ 20.00μS/cm
	チタン/CPVC	ST-RS-04	0.01cm ⁻¹	<input type="checkbox"/> 0.00 ~ 20.00MΩ・cm (超純水領域) <input type="checkbox"/> 0.05 ~ 20.00μS/cm
導電率 高導電率専用	グラファイト/エポキシ (汎用)	ST-CN-01	0.3cm ⁻¹	<input type="checkbox"/> 20.0 ~ 200.0μS/cm <input type="checkbox"/> 20 ~ 2000μS/cm <input type="checkbox"/> 0.02 ~ 20.00mS/cm <input type="checkbox"/> 0.0 ~ 200.0mS/cm
	チタン/CPVC	ST-CN-02	0.5cm ⁻¹	<input type="checkbox"/> 0.00 ~ 20.00μS/cm <input type="checkbox"/> 0.0 ~ 200.0μS/cm <input type="checkbox"/> 0 ~ 2000μS/cm <input type="checkbox"/> 0.00 ~ 20.00mS/cm <input type="checkbox"/> 0.0 ~ 200.0mS/cm
	モネル/CPVC (フッ酸等対応)	ST-CN-03	0.5cm ⁻¹	<input type="checkbox"/> 0.00 ~ 20.00μS/cm <input type="checkbox"/> 0.0 ~ 200.0μS/cm <input type="checkbox"/> 0 ~ 2000μS/cm <input type="checkbox"/> 0.00 ~ 20.00mS/cm <input type="checkbox"/> 0.0 ~ 200.0mS/cm
	チタン/PVDF (高温対応)	ST-CN-04	0.5cm ⁻¹	<input type="checkbox"/> 0.00 ~ 20.00μS/cm <input type="checkbox"/> 0.0 ~ 200.0μS/cm <input type="checkbox"/> 0 ~ 2000μS/cm <input type="checkbox"/> 0.00 ~ 20.00mS/cm <input type="checkbox"/> 0.0 ~ 200.0mS/cm

※電極の仕様等につきましては、弊社 [web](#) ページ電極の選択の項をご参照ください。

また電極図面につきましては、項 5-4 電極図面をご参照ください。

1 - 2. 測定水温

-10.0~110.0°C

1 - 3. 温度補償

25°C自動温度補償 (PT1000 又は NTC30K) 又は手動設定

1 - 4. 測定精度

比抵抗: ±1% (±1Digit)

導電率: ±1% (±1Digit)

温度: ±0.5°C

1 - 5. 電極入力

1 本

1 - 6. 電極 (セル) 定数

0.01/0.05/0.1/0.5/10.00cm⁻¹ 固定、又は 0.008~19.99cm⁻¹の自由設定

1 - 7. 出力信号

4~20mADC 1 出力 (最大負荷抵抗 500Ω以下)

1 - 8. 警報設定 (機種選択)

EC-410 無

EC-430 有

接点 1 点 240V 0.5A (最大無誘導負荷) A 接点

作動 Hi Lo 選択

1 - 9. 電源

AC100~240V±10% 50/60Hz 消費電力最大 4.5W

1-10. 使用環境

周囲温度 0~50°C

1-11. 外形寸法

H48 × W96 × D110mm (1/8DIN 取付タイプ)

1-12. パネルカット寸法

H44 × W92mm

1-13. 重量

0.25kg

1-14. 本体付属品

パネル取り付け用ストッパー 2個

2. 保証

出荷日より起算して1年以内に仕様に基づいて使用した結果発生した故障・破損について無償で修理いたします。なお製品の故障に伴い発生した損害についての一切の責任は当社及びメーカーが負うことはないものとしします。なお以下の場合には有償修理対応となります。

- 1 使用上の誤り及び不適切な改造による故障または損傷。
- 2 異常電圧、指定外の使用電源（電圧・周波数）などによる故障または損傷。
- 3 取付・設置後の移設、輸送、落下などによる故障または破損。
- 4 天災地変、周辺機器、及びその他不可抗力による故障または損傷。
- 5 仕様、図面と異なる部品へ交換していた場合。
- 6 弊社指定部品以外のものを使用された場合。

3. 同梱書類

納入時、検査成績書 1部

取扱説明書 日本語版 1部

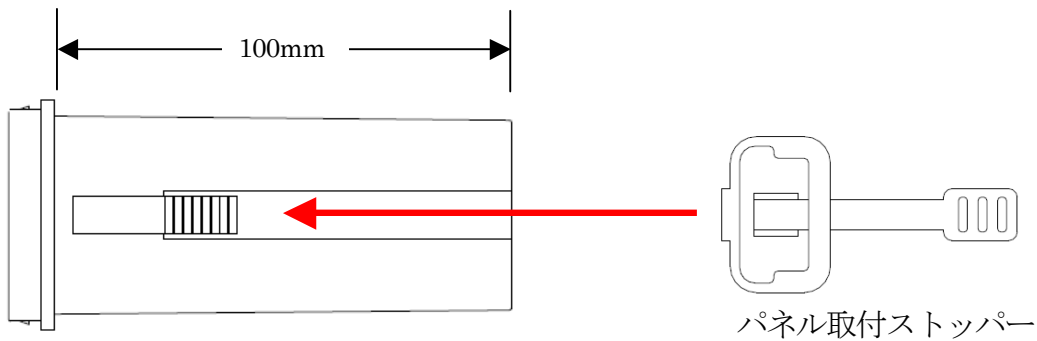
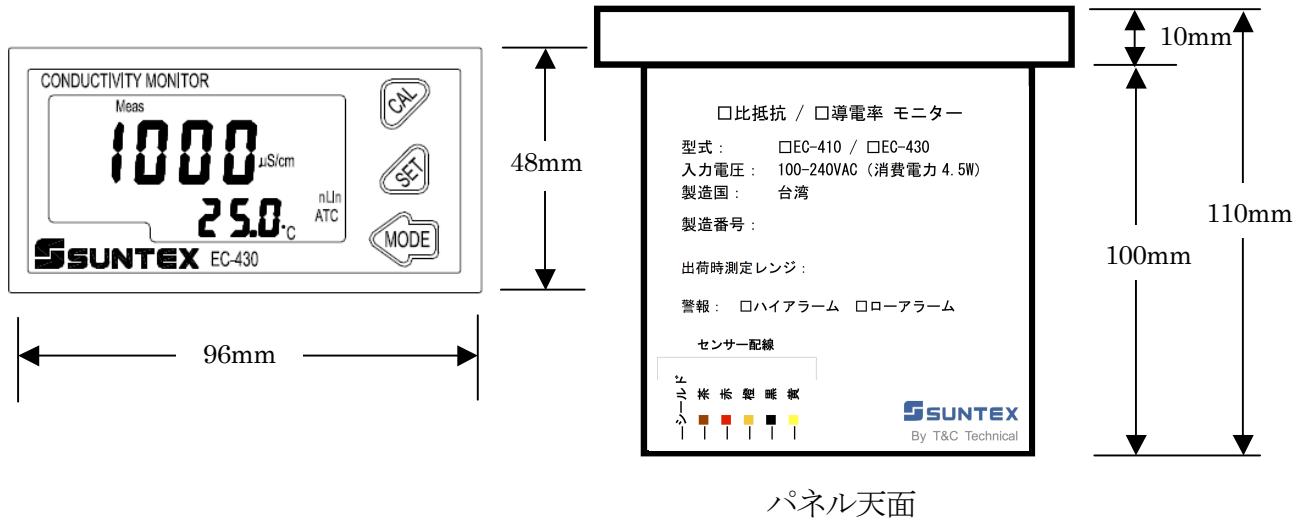
非該当証明 有 無

4. 改訂履歴

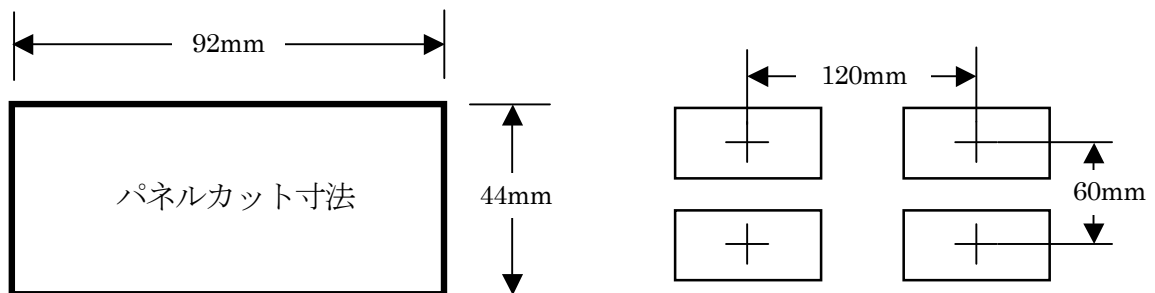
改訂履歴	作成日	
Rev1.00	2012/6/25	初版
Rev1.01	2013/10/04	項1 製品仕様 1-8 電源 消費電力の修正
Rev1.02	2015/9/11	EC-410/430 仕様書統一

5. 添付資料

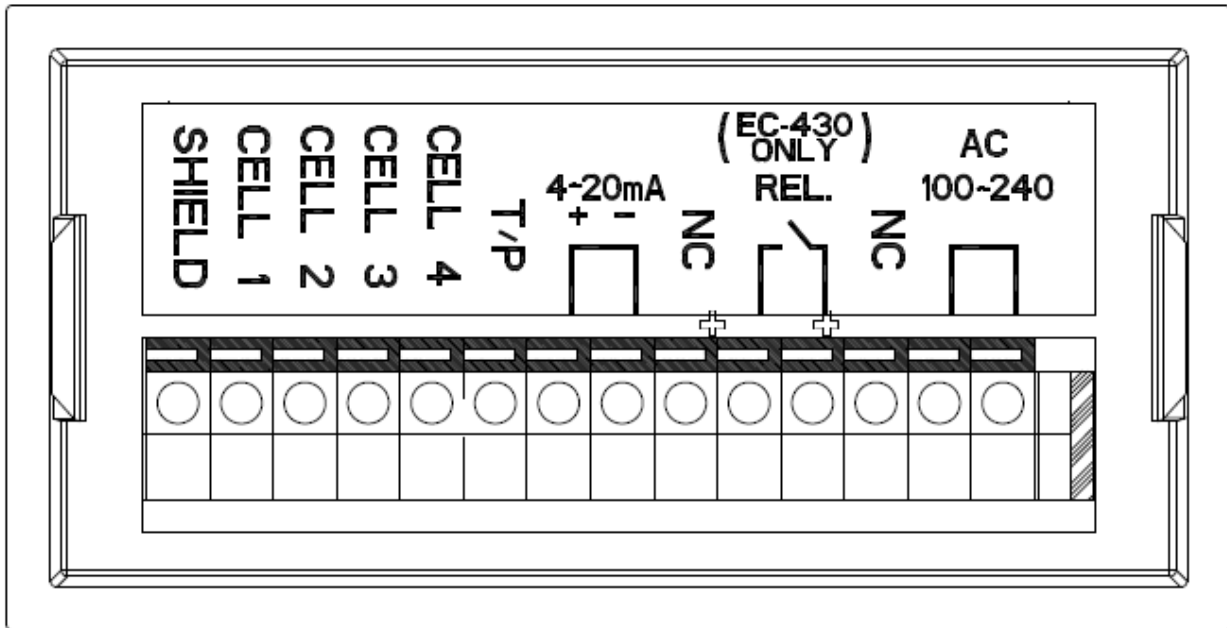
5-1. 外形図



5-2. パネルカット図と最低間隔寸法 (複数台設置の際)



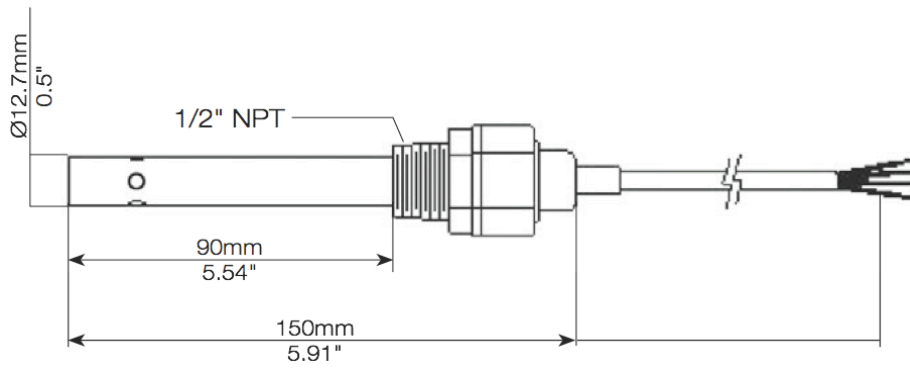
5-3. 背面端子台



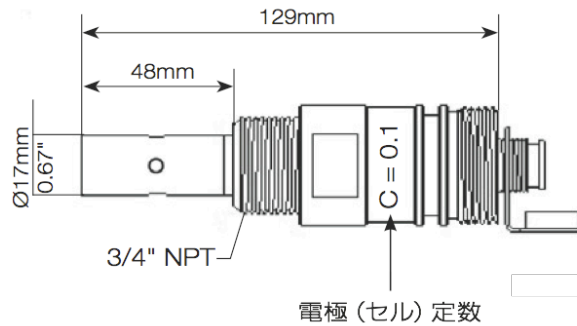
SHIELD	透明線を接続	
CELL1	茶色線を接続	
CELL2	赤色線を接続	
CELL3	橙色線を接続	
CELL4	黒色線を接続	
T/P	黄色線を接続	
4-20mA+	4-20mA プラス線を接続	
4-20mA-	4-20mA マイナス線を接続	
NC	接続無し	
REL+	リレー接点出力プラス線を接続	— ※EC-430 のみ
REL-	リレー接点出力マイナス線を接続	
NC	接続無し	
AC100~240V	電源供給 (AC90~264V)	
AC100~240V	電源供給 (AC90~264V)	

5-4. 電極図面

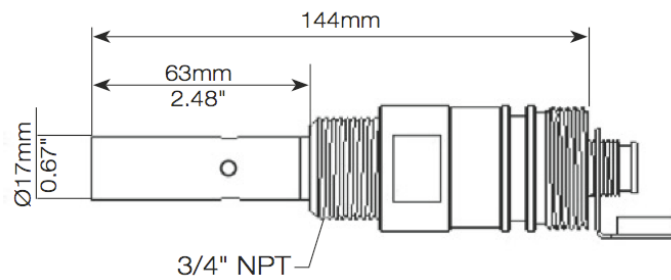
比抵抗専用 ST-RS-01



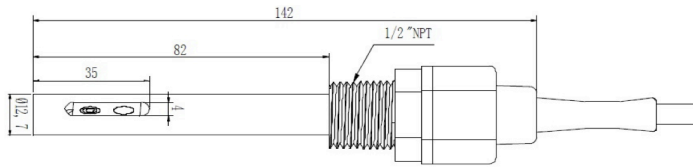
比抵抗 / 低導電率専用 ST-RS-02



比抵抗 / 低導電率専用 ST-RS-03、ST-RS-04



導電率 / 高導電率専用 (汎用) ST-CN-01



導電率 / 高導電率専用 ST-CN-02 / ST-CN-03 / ST-CN-04

