

pH 電極ホルダー（配管取付ホルダー） 型式：8-IF-03

Data sheet No.TCS5-50003

用途

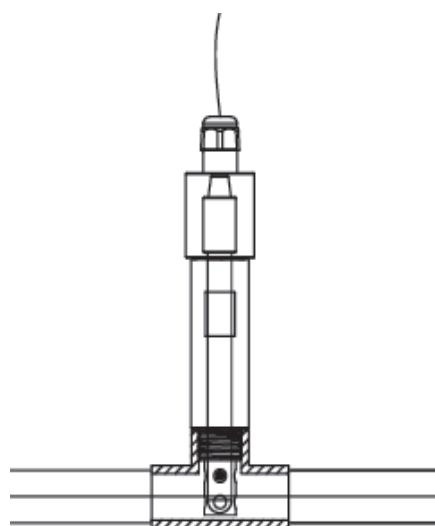
工業・化学プロセス、用水・排水プロセスなどに

特長

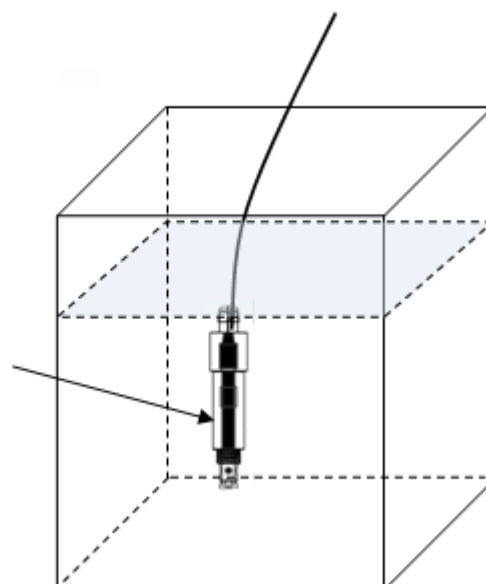
センサーホルダー内に pH 電極を組付けることにより、既存の配管接続口径 3/4NPT へ直接接続する事が可能です。
また、O-リング（材質：パイトン）を使用しておりますので槽へ投げ込み用としても使用可能です。

固定方法

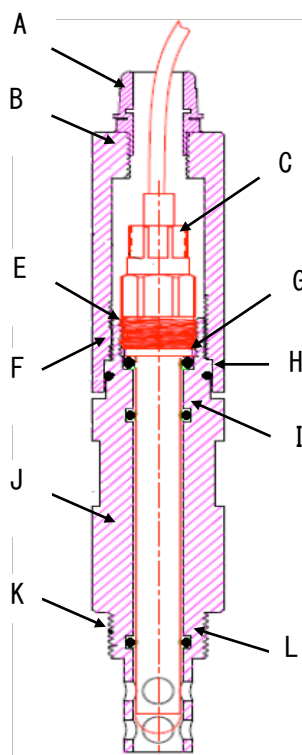
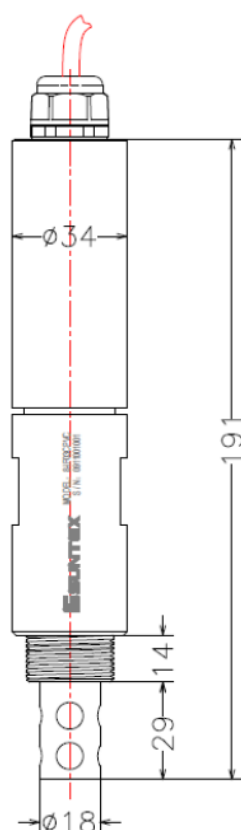
既設配管（3/4NPT）へネジ込み取付



センサーハウジング
18-F03



図面



A	ケーブルグランド
B	ハウジング上部パーツ
C	pH センサー
E	PG13.5 規格ネジ変換アダプタ
F	3/4 NPT ネジ
G	O-リング (バイトン)
H	O-リング (バイトン)
I	O-リング (バイトン)
J	ハウジング下部パーツ
K	3/4 NPT ネジ
L	O-リング (バイトン)

標準付属品 (型式 :

- ・ ケーブルグランド
- ・ ハウジング上部パーツ
- ・ PG13.5 規格ネジ変換アダプタ
- ・ ハウジング下部パーツ

補修部品

- ・ O-リング (バイトン) サイズ : 11.8 x 2.65mm

株式会社ティ・アンド・シー・テクニカル
 技術営業部 5 課
 〒120-0036 足立区千住仲町 40-12
 TEL:03-3870-7101 FAX:03-3870-7102