

pH 電極ホルダー（浸漬ホルダー）

型式：PP-100APL-5

Data sheet No.TCS5-50001

用途

工業・化学プロセス、用水・排水プロセスなどに

特長

φ12mm タイプの pH センサーを水槽などにおいて安全に取り付ける為の専用ホルダーです
材質は PP 製（ポリプロピレン）で耐薬品性に優れ、pH センサーからの信号線の接続部（中継端子箱）にはノイズ及び静電気対策が施されており、対グラウンドでの電位差を原因とするセンサー及び表示器の故障を防ぐようにしております

固定方法

大気解放水槽へ L 型固定部品を使用して固定する
pH 計と pH 電極間の接続ケーブル長は S7 オープンエンド 5m（型式：MS-SK-C-02）をご指定ください



ラバー製センサーホルダー上面図

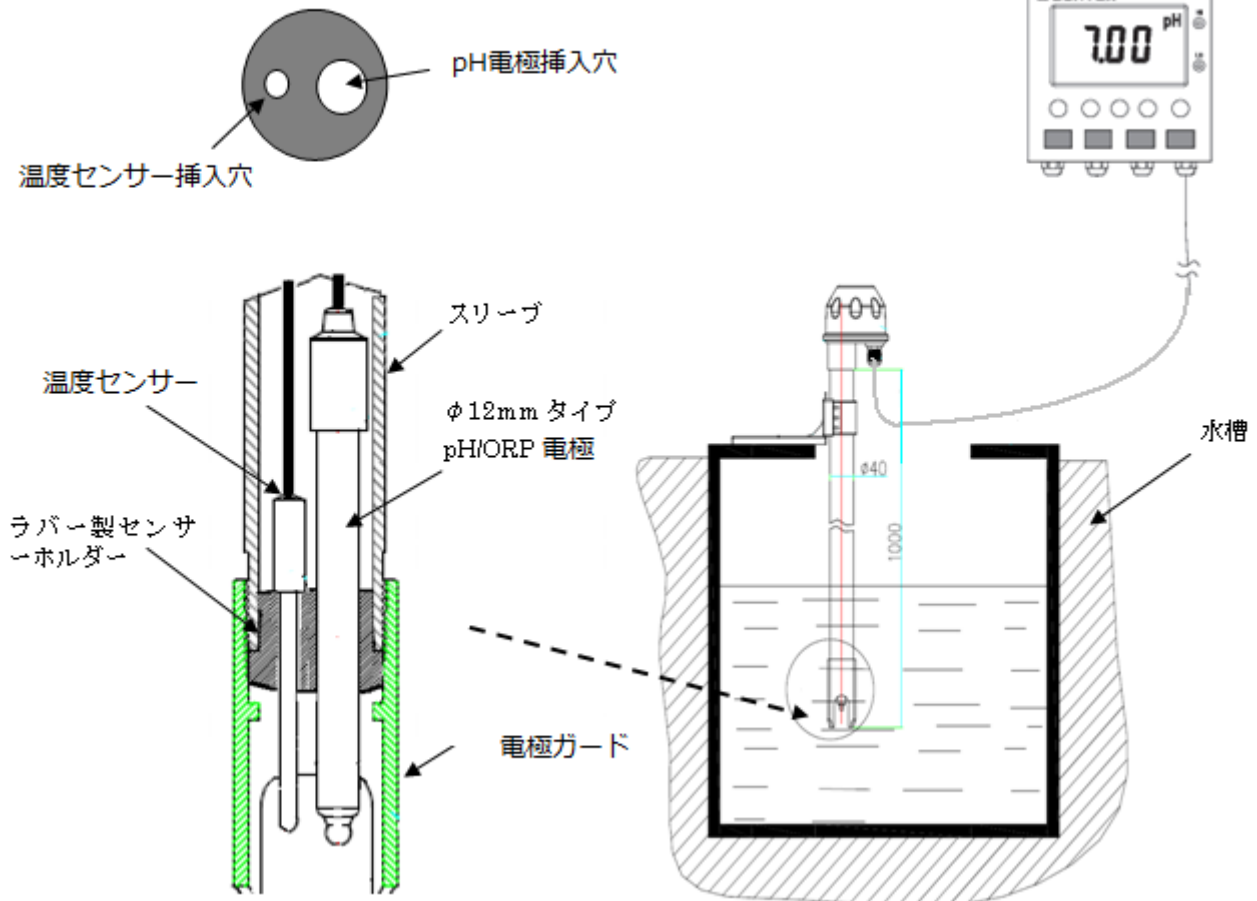
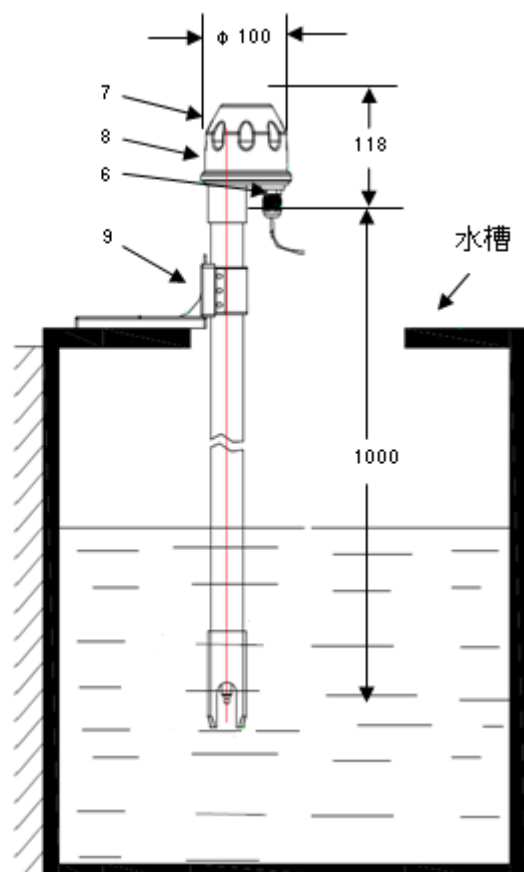
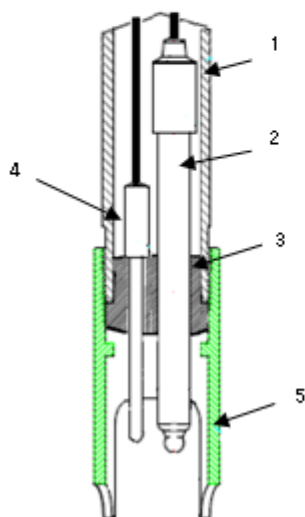


図 面

No	名 称	材質	個数
1	スリーブ	PP	1
2	φ12 mm pH/ORP 電極		1
3	ゴムキャップ (2つ穴用)	NBR	1
4	温度センサー (PT-1000)	SUS	1
5	電極ガード兼ハウジング	PP	1
6	ケーブルグランド		1
7	中継端子箱 (上蓋)	PP	1
8	中継端子箱 (下蓋)	PP	1
9	L型 固定具	PP / SUS	1



標準付属品 (型式: PP-100APL)

- ・スリーブ
- ・ゴムキャップ (2つ穴用)
- ・温度センサー (PT-1000)
- ・電極ガード兼ハウジング
- ・ケーブルグランド
- ・中継端子箱 (上蓋)
- ・中継端子箱 (下蓋)
- ・L型 固定具 (PP製)
- ・ケーブル 5m (pH電極及び温度センサー用)

補修部品

- ・ゴムキャップ (2つ穴用) 型式: 7202-02-1
- ・電極ガード兼ハウジング 型式: 7202-05
- ・L型 固定具 (PP製) 型式: 8-26-7
- ・L型 固定具 (SUS製) 型式: 7202-00416A

株式会社ティ・アンド・シー・テクニカル
技術営業部 5 課

〒120-0036 足立区千住仲町 40-12

TEL:03-3870-7101 FAX:03-3870-7102