

イオントロード

IonoTrode



P/N : 238525 (商品コード : ABB1-091)

仕様

測定原理	複合電極 ; 比較電極に対する水素感応ガラス電位測定
測定レンジ	pH0~14
電極感度	57~59 mV/pH @ 25°C、ゼロ点 0±20 mV 以内
a-長さ (電極長)	120mm
電極直径	12mm
センサーケーブル接続規格	S8
プロセス接続規格	PG13.5
接液アース機能	無し
比較電極仕様	ハミルトン・エバーレフ
比較電極電解質	3M KCl
隔膜仕様	スリーブ (袖状)
隔膜数	可動式スリーブによる調整
温度センサー	無し
接液部材質	ガラス、EPDM
O-リング材質	FDA 認証 EPDM USP Class VI
導電率	0.2 μ S/cm 以上
使用温度範囲	-10~40°C
プロセス圧力	0~0.05MPa
CIP 可否	不可
SIP 可否	不可
オートクレーブ可否	不可
ATEX 取得認証	無し
IECEX 取得認証	無し
推奨保存液	ハミルトン保存液もしくは 3M KCl
製造番号表示	有り
添付証明書	pH4.01、7.00、10.01 NIST トレース緩衝液による検査 結果証明

製品は改良のため予告なく仕様を変更する場合があります。ご検討の際は予め担当まで確認をお願い申し上げます。

ハンディ

MODEL	商品コード	内容
TS-110	BAB3-004	pH,ORP ハンディモニター シリアル通信機能付き

デスクトップ

MODEL	商品コード	内容
SP-2300	BAA3-003	pH,ORP 卓上モニター シリアル通信機能付き

プロセス測定用モニター

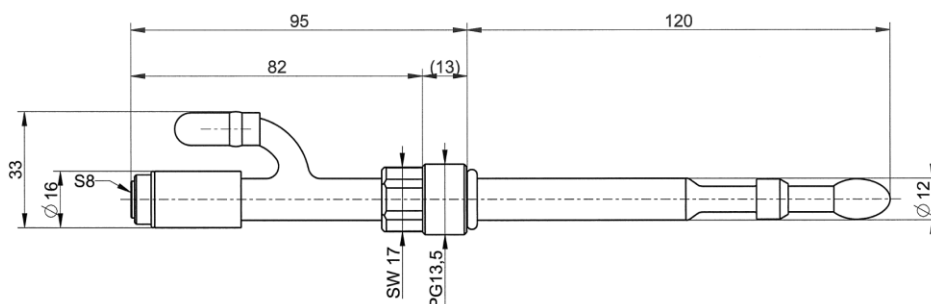
MODEL	商品コード	内容
PC-100	BAC3-001	ハーフサイズモニター アナログ出力×1
PC-110	BAC3-002	ハーフサイズモニター アナログ出力×1、接点出力×1
PC-3110	BAD3-005	96mm サイズモニター アナログ出力×2、接点出力×2

アクセサリ

P/N	商品コード	内容
355072	ACB1-001	S7 / オープンエンドケーブル 1m
355066	ACB4-004	S7 / オープンエンドケーブル 5m
355080	ACB4-005	S7 / オープンエンドケーブル 10m
238290	ADAZ-006	洗浄液セット (酸洗浄液、アルカリ洗浄液、保存液) 各 500mL※
238217	AEAZ-006	デュラキアル pH バッファー液 pH4.01 / 500mL
238218	AEAZ-014	デュラキアル pH バッファー液 pH7.00 / 500mL
238223	AEAZ-026	デュラキアル pH バッファー液 pH10.01 / 500mL
238924	AEAZ-033	3点パック pH4.01 / 7.00 / 10.01 各 500mL
238931	ADAZ-005	保存液 500mL

※危険物の輸入となります

寸法



輸入検査販売元
株式会社ティ・アンド・シー・テクニカル
商品開発課 技術営業 Gr
お問い合わせメール pd_contact@tactec.jp
電話(代) 0297-83-0721

販売店

製品は改良のため予告なく仕様を変更する場合があります。ご検討の際は予め担当まで確認をお願い申し上げます。