

溶接セーフティソケット

Weld-In Safety Socket

プロセスセンサーをバイオリアクターまたはステンレス容器に取り付けるための安全ソケットです。

様々な用途や設置に対応するために、3つのOリングポジションと2種類の材質、2種類の角度から選べます。

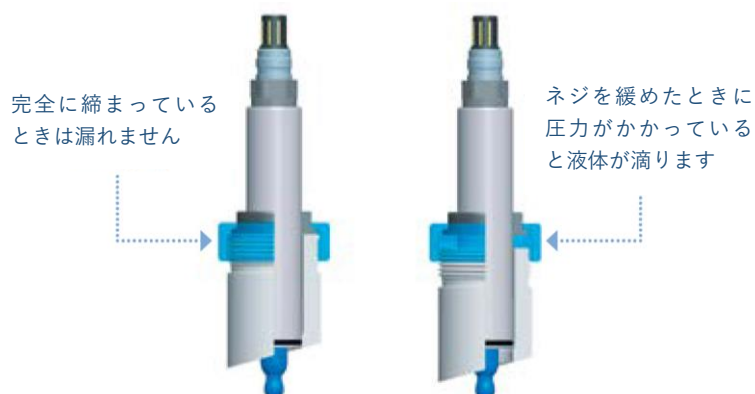


P/N	OP	材質	角度
242570	25mm	1.4404	15°
242571	50mm		
242572	55mm		
242573	25mm	1.4404	0°
242574	50mm		
242575	55mm		
242576	25mm	1.4435	15°
242577	50mm		
242578	55mm		
242579	25mm	1.4435	0°
242580	50mm		
242581	55mm		

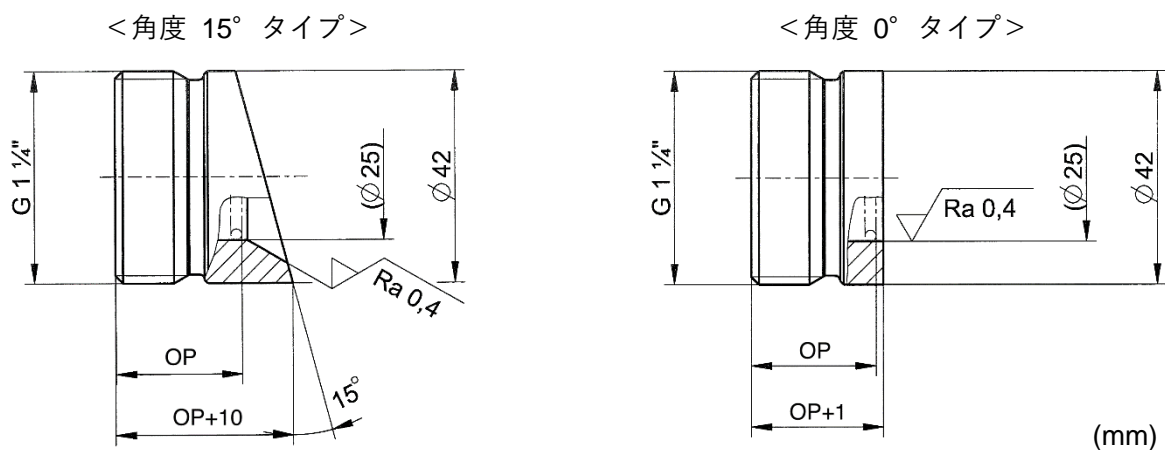
仕様	
長さ	
Oリングポジション	P/Nにより異なります
材質	
シャフト径	42mm
表面仕上げ	Ra < 0.4 μm (N5)
プロセス接続規格	溶接 / G 1 1/4
使用温度範囲	-10~160°C
プロセス圧力	0~5MPa
洗浄滅菌性能	CIP/SIP/オートクレーブ

安全ソケットはOリングの位置で径が狭くなっていて、ホルダーのOリングポジションと一致させることで密閉されます。

また、この機構によりプロセスに圧力がかかっている場合にねじを緩めると液体が滴り、完全に緩めてはいけなことを検知することができます。



寸法



関連製品

製品名	P/N	内容
フレキシフィット バイオ	237331-xx	センサーホルダー (先端ガード付き) *xx は O リングポジション (22~55) を指定
フレキシフィット U バイオ	237380-xx	センサーホルダー (先端ガードなし) *xx は O リングポジション (22~55) を指定
ブラインドプラグ 1.4404-25	242560	O リングポジション 25mm
ブラインドプラグ 1.4404-50	242562	O リングポジション 50mm
ブラインドプラグ 1.4404-55	242564	O リングポジション 55mm
ブラインドプラグ 1.4435-25	242565	O リングポジション 25mm
ブラインドプラグ 1.4435-50	242567	O リングポジション 50mm
ブラインドプラグ 1.4435-55	242569	O リングポジション 55mm

製品仕様は改良のため予告なく変更される場合があります。ご検討の際はお問い合わせください。 2023年5月 更新