

コンデュセル 4UxF VP

導電率

Conducell 4UxF VP



P/N:

シャフト長		120mm	215mm	325mm	425mm
電極素材	SUS316L	243590-1211	243590-1221	243590-1231	243590-1241
	ハステロイ C22	243590-3211	243590-3221	243590-3231	243590-3241
	チタン	243590-4211	243590-4221	243590-4231	243590-4241

FDA に準拠した滅菌対応の 4 電極式導電率センサーです。



特徴

- ・ センサーボディは PEEK 樹脂のため、耐薬品性に優れています
- ・ 先端部に電極が配置されているため清掃が非常に簡単です
- ・ 製薬及びバイオテクノロジー（EHEDG）の滅菌用途向けに設計されています

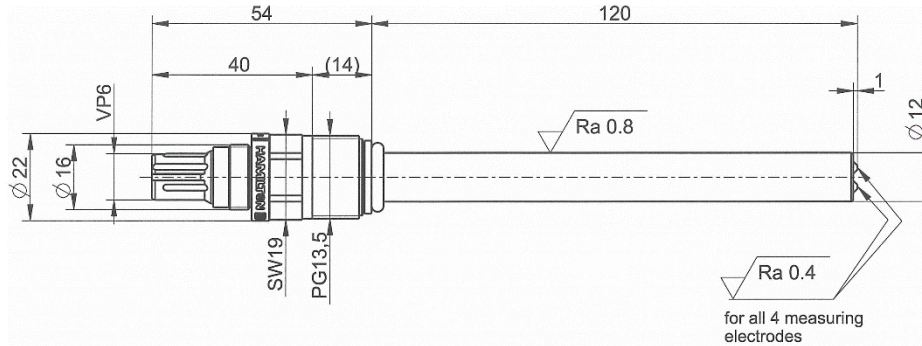
測定仕様	
測定原理	4 電極式
測定レンジ	1.00 μ S/cm ~ 500mS/cm
セル定数	0.36cm ⁻¹
温度センサー	Pt1000
使用温度範囲	-20 ~ 150°C
プロセス圧力	0 ~ 2.0MPa/135°C 0 ~ 1.0MPa/150°C
洗浄滅菌性能	SIP/CIP/オートクレーブ

形状仕様	
シャフト長	120/215/325/425mm
シャフト径	12mm
プロセス接続規格	PG13.5
電氣的接続規格	VP6.0

接液仕様	
ボディ	PEEK
電極	P/N により異なります
O リング	EPDM (USP Class VI)

認証・その他	
認証	ATEX、IECEX II 1/2 G Ex ia IIC T4/T5/T6 Ga/Gb; II 1/2 D ia IIIC T x °C Da/Db

寸法



関連製品

センサーケーブル

製品名	P/N (MODEL)	内容
センサーケーブル 1m	355108	VP6.0/オープンエンドケーブル 1m
センサーケーブル 3m	355109	VP6.0/オープンエンドケーブル 3m
センサーケーブル 5m	355110	VP6.0/オープンエンドケーブル 5m
センサーケーブル 10m	355111	VP6.0/オープンエンドケーブル 10m
センサーケーブル 20m	355112	VP6.0/オープンエンドケーブル 20m

計測器

製品名	P/N (MODEL)	内容
ハンディ型 EC 計	SC-110	ハンディモニター シリアル通信機能付き
卓上型 EC 計	SC-2300	卓上モニター シリアル通信機能付き
EC 計ハーフサイズ	EC-410	プロセス向け ハーフサイズモニター アナログ出力×1
EC 計 96mm 角	EC-4110	プロセス向け 96mm サイズモニター アナログ出力×2、接点出力×2

アクセサリ

PT3/4 ブッシング	RSX-005	PVC 製 PT3/4-PG13.5 変換ブッシング
PVC フローチャンバー	FLX-001	PVC 製オンライン測定用フローチャンバー

保守部品

製品名	P/N (MODEL)	内容
導電率標準液 84 μ S/cm	238984	84 μ S/cm 500mL キャルパック
導電率標準液 147 μ S/cm	238985	147 μ S/cm 500mL キャルパック
導電率標準液 1413 μ S/cm	238986	1413 μ S/cm 500mL キャルパック
導電率標準液 12880 μ S/cm	238988	12880 μ S/cm 500mL キャルパック

製品仕様は改良のため予告なく変更される場合があります。ご検討の際はお問い合わせください。 2022年10月 更新