

# コンデュセル 2DC-PG

導電率

## Conducell 2DC-PG 120



P/N: 237610



電極に炭素、センサーボディに樹脂を用いた耐薬品性の高いケーブル一体型の2電極式導電率センサーです。

### 特徴

- ・電極部を大きくすることで安定した測定を実現しています
- ・耐薬品性が高い素材を使用しています
- ・シンプルな形状にして掃除をやすくしています

測定仕様	
測定原理	2電極式
測定レンジ	10 $\mu$ S/cm~20mS/cm
セル定数	1cm <sup>-1</sup>
温度センサー	Pt1000
使用温度範囲	-5~80°C
プロセス圧力	0~0.6MPa
洗浄滅菌性能	-

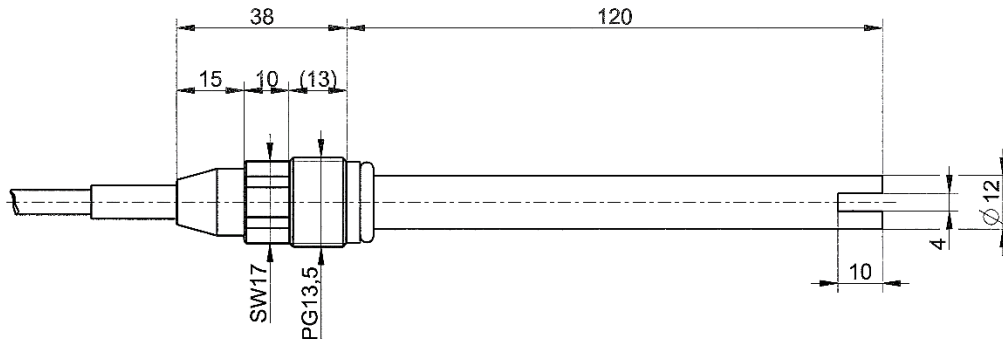
形状仕様	
シャフト長	120mm
シャフト径	12mm
プロセス接続規格	PG13.5
電氣的接続規格	ケーブル一体型 (5m) オープンエンド

接液仕様	
ボディ	ポリスチレンアクリロニトリル
電極	炭素
Oリング	EPDM (USP Class VI)

認証・その他	
認証	FDA

\* 本体防滴性能はケーブル接続部が水面直下までの浸漬に対応します。

## 寸法



## 関連製品

### 計測器

製品名	P/N (MODEL)	内容
ハンディ型 EC 計	SC-110	ハンディモニター シリアル通信機能付き
卓上型 EC 計	SC-2300	卓上モニター シリアル通信機能付き
EC 計ハーフサイズ	EC-410	プロセス向け ハーフサイズモニター アナログ出力×1
EC 計 96mm 角	EC-4110	プロセス向け 96mm サイズモニター アナログ出力×2、接点出力×2

### アクセサリ

PT3/4 ブッシング	RSX-005	PVC 製 PT3/4-PG13.5 変換ブッシング
PVC フローチャンバー	FLX-001	PVC 製オンライン測定用フローチャンバー

### 保守部品

製品名	P/N (MODEL)	内容
導電率標準液 84 $\mu$ S/cm	238984	84 $\mu$ S/cm 500mL キャルパック
導電率標準液 147 $\mu$ S/cm	238985	147 $\mu$ S/cm 500mL キャルパック
導電率標準液 1413 $\mu$ S/cm	238986	1413 $\mu$ S/cm 500mL キャルパック
導電率標準液 12880 $\mu$ S/cm	238988	12880 $\mu$ S/cm 500mL キャルパック

製品仕様は改良のため予告なく変更される場合があります。ご検討の際はお問い合わせください。 2020年3月 作成