

コンデュセル UPW PG 13.5

Resi

Cond

Conducell UPW PG 13.5



P/N: 243640



導電率が非常に低い液体の測定に適した 2 電極式導電率/比抵抗センサーです。
超純水、純水、注射水の測定、高温にも耐えられることから温純水の測定にも適しています。

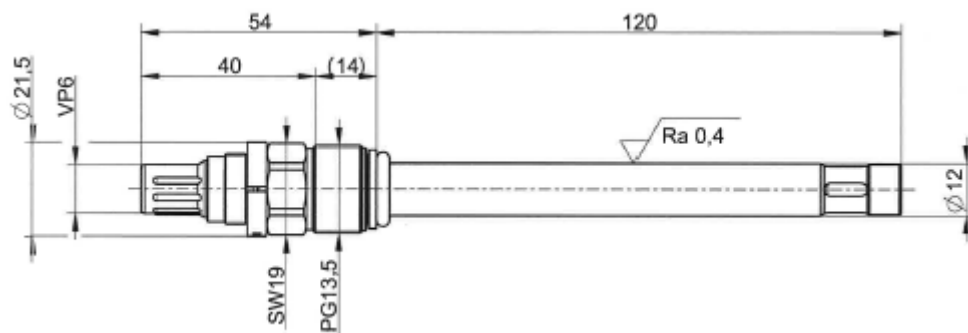
特徴

- ・ CIP、SIP、オートクレーブが可能です
- ・ サニタリーデザイン
- ・ 高温に対応

測定仕様	
測定原理	2 電極式
測定レンジ	導電率：0.02~2000 μ S/cm 比抵抗：0.00~20.00M Ω ·cm
セル定数	0.1 cm ⁻¹
プロセス圧力	0~1MPa(130°C)
温度センサー	Pt1000
使用温度範囲	-10~140°C
洗浄滅菌性能	CIP/SIP/オートクレーブ
形状仕様	
シャフト長	120mm
シャフト径	12mm
プロセス接続規格	PG13.5
電氣的接続規格	VP6

接液仕様	
ボディ	SUS316L (1.4435) PEEK
O リング	EPDM (G-12)
認証	
認証	-
ATEX / IECEx	II 1/2 G Ex ia IIC T4/T5/T6 Ga/Gb; II 1/2 D ia IIIC T x °C Da/Db
添付証明書	検査結果証明

寸法



保守部品

導電率標準液

NIST トレースのとれた標準液

未開封時、最長 3 年間保存できます

http://www.tactec.jp/inline_sensor/cond_std_list.htm

