

ポリライトプラス ORP S8

Polilyte Plus ORP S8



P/N: 243185 (120mm)
 243186 (225mm)
 10078139 (325mm)
 10078140 (425mm)



ハミルトン社の独自のガラス製造技術を集約した他に類を見ない優れた耐薬品性、耐久性を持つ ORP 電極です。

高アルカリ廃水、強い化学薬品プロセス、また導電率の低いサンプルの測定に適しています。

特徴

- ・ CIP、SIP、オートクレーブが可能です
- ・ 液絡部をシングルポアにすることで目詰まりしにくくしています
- ・ ポリマー電解質ポリソルブにより取り付けの方向性を選びません

測定仕様	
測定原理	複合電極
測定レンジ	-2000~+2000mV
使用温度範囲	0~130°C
プロセス圧力	100°C以下：0~1.6MPa 130°C以下：0~1.0MPa
導電率	2 μS/cm 以上
温度センサー	なし
接液アース	なし
洗浄滅菌性能	CIP/SIP/オートクレーブ

形状仕様	
シャフト長	P/N により異なります
シャフト径	12mm
プロセス接続規格	PG13.5
電気的接続規格	S8

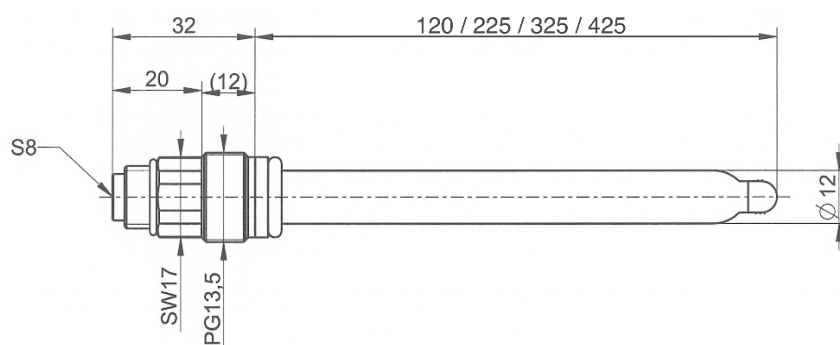
測定構造	
膜形状	円筒形
隔膜部	シングルポア
隔膜部数	2
参照電極	ハミルトン エバーレフ L

接液仕様	
電極	白金、ガラス
Oリング	FKM
電解質	ポリソルブプラス
電解質の補充	不可

認証	
認証	FDA
ATEX / IECEx 認証	II 1/2 G Ex ia IIC T4/T5/T6 Ga/Gb;II 1/2 D ia IIIC T x °C Da/Db
添付証明書	検査成績書

その他	
保存方法	専用保存液または 3mol KCl

寸法



保守部品

製品名	P/N	内容
ORP 校正液 271mV	238228	271mV 500mL キャルパック
専用保存液	238931	ハミルトン ストレージ ソリューション 500mL