

ポリライトプラス ORP ARC

ORP

Polilyte Plus ORP Arc

USP
Class VI

P/N: 243060 (120mm)
243061 (225mm)
243062 (325mm)
243063 (425mm)



ハミルトン社の独自のガラス製造技術を集約した他に類を見ない優れた耐薬品性、耐久性を持つ ORP スマートセンサーです。

高アルカリ廃水、強い化学薬品プロセス、また導電率の低いサンプルの測定に適しています。

特徴

- ・ SIP、オートクレーブが可能です
- ・ 液絡部をシングルポアにすることで目詰まりしにくくしています
- ・ ポリマー電解質ポリソルブにより取り付けの方向性を選びません

測定仕様	
測定原理	複合電極
測定レンジ	-1500~+1500mV
使用温度範囲	アナログを使用：0~110°C デジタルを使用：0~140°C
プロセス圧力	100°C以下：0~1.6MPa 130°C以下：0~1.0MPa 140°C以下：0~0.3MPa
導電率	2 μ S/cm 以上
温度センサー	NTC22k Ω
洗浄滅菌性能	SIP/オートクレーブ

形状仕様	
シャフト長	P/N で異なります
シャフト径	12mm
プロセス接続規格	PG13.5
電気的接続規格	VP8

電気仕様	
供給電源	7~30VDC, 最大 150mW
アナログ出力	4-20mA (ORP 測定値) * 非絶縁、PWM 3.5kHz
デジタルインターフェース	2 線式 RS-485 Modbus RTU プロトコル

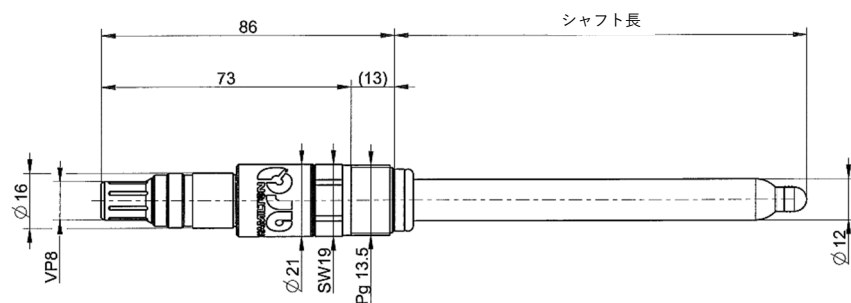
測定構造	
膜形状	円筒形
隔膜部	シングルポア
隔膜部数	2
参照電極	ハミルトン エバーレフ L

接液仕様	
電極	プラチナ (ワイヤー)、ガラス
O リング	FKM
電解質	ポリソルブプラス
電解質の補充	不可

認証	
認証	FDA
添付証明書	検査結果証明

その他	
保存方法	専用保存液または 3mol KCl

寸法



保守部品

製品名	P/N	内容
ORP 校正液 271mV	238228	271mV 500mL キャルパック
保存液 KCl	238931	KCl 500mL