

## インチトロード N75PC10

pH

## Inchtrade N75PC10

P/N: 238359 (10m ケーブル一体型)



PEEK 樹脂ボディに先端保護構造を持つため投げ込みに対応、また追加のハウジング無しで直接ラインに取付けられます。化学薬品プロセス、製紙プロセス、排水処理の測定に適しています。

## 特徴

- ・ポリマー電解質ポリソルブにより取付の方向性を選びません
- ・液絡部をシングルポアにすることで目詰まりしにくくしています
- ・ケーブル一体型のため投げ込みができます

測定仕様	
測定原理	複合電極
測定レンジ	pH0~14
感度	57~59mV/pH @25°C
ゼロ点	0±20mV 以内
使用温度範囲	0~130°C
プロセス圧力	25°C以下：0~1.0MPa 130°C以下：0~0.6MPa
導電率	50 μS/cm 以上
温度センサー	Pt100
洗浄滅菌性能	CIP/SIP

形状仕様	
シャフト長	150mm
シャフト径	22mm
プロセス接続規格	NPT3/4 ねじ込み式
電氣的接続規格	10m ケーブル一体型

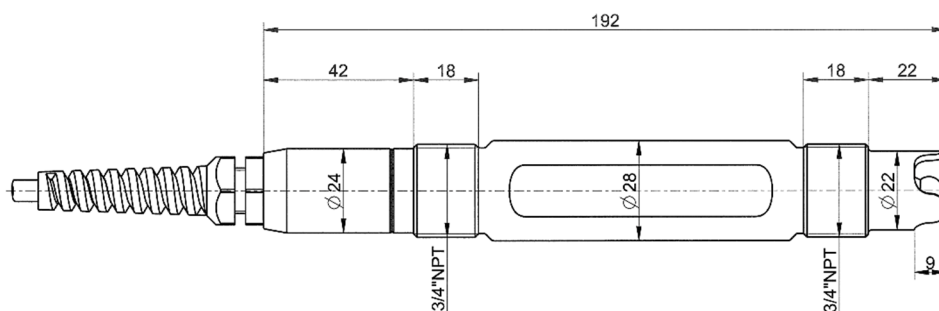
測定構造	
ガラス	ハミルトン PHI ガラス
膜形状	円筒形
隔膜部	シングルポアリング
隔膜部数	1
参照電極	ハミルトン エバーレフ L

接液仕様	
電極	ガラス、PEEK
Oリング	なし
電解質	ポリソルブ
電解質の補充	不可

認証	
認証	-
ATEX / IECEx	II 1/2 G Ex ia IIB T4/T5/T6 Ga/Gb; II 1/2 D ia IIIC T x °C Da/Db
添付証明書	NIST トレース緩衝液による検査結果証明

その他	
保存方法	専用保存液または 3mol KCl

寸法



応答特性 (参考)

準備中

保守部品

製品名	P/N	内容
pH 緩衝液 pH4.01	238217	pH4.01 500mL キャルパック
pH 緩衝液 pH7.00	238218	pH7.00 500mL キャルパック
pH 緩衝液 pH10.01	238223	pH10.01 500mL キャルパック
保存液 KCl	238931	KCl 500mL

製品仕様は改良のため予告なく変更される場合があります。ご検討の際はお問い合わせください。 2021年4月 作成