

アーク DO,pH,導電率,ORP センサー専用モニター

ARC Monitor (SUS 仕様)

アークモニター (SUS 仕様)

P/N : TCM-009

HAMILTON



ハミルトン アークセンサー専用のタッチパネル式モニターです。
現地で測定値の確認やセンサーの校正が行えます。
サニタリー環境に適した SUS モデル。

シンプルな GUI

センサーの劣化状態を常に監視。寿命がきたら画面を赤く点滅してお知らせします。
センサーの校正作業は複雑な手順は無く、わずか数タッチで完了します。
すべてのアークセンサーに対応。センサーをつなぐと自動認識します。

外部出力は絶縁されています

測定値は絶縁 4-20mA アナログ信号で外部に出力できます。
アナログ出力のレンジはタッチパネルで簡単に設定できます。

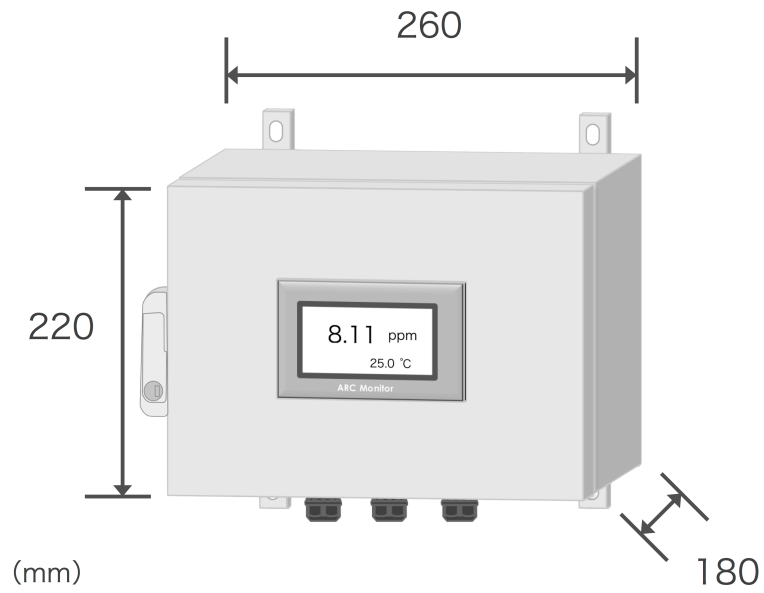
水のかかるエリアにも設置が可能

保護等級 IP65 に適合した防水・防塵仕様のステンレス製ボックスです。
防水型ケーブルクランプ付です。
壁面取り付けができます。
ハンドル部に鍵が付いており、扉の開閉をロックできます。

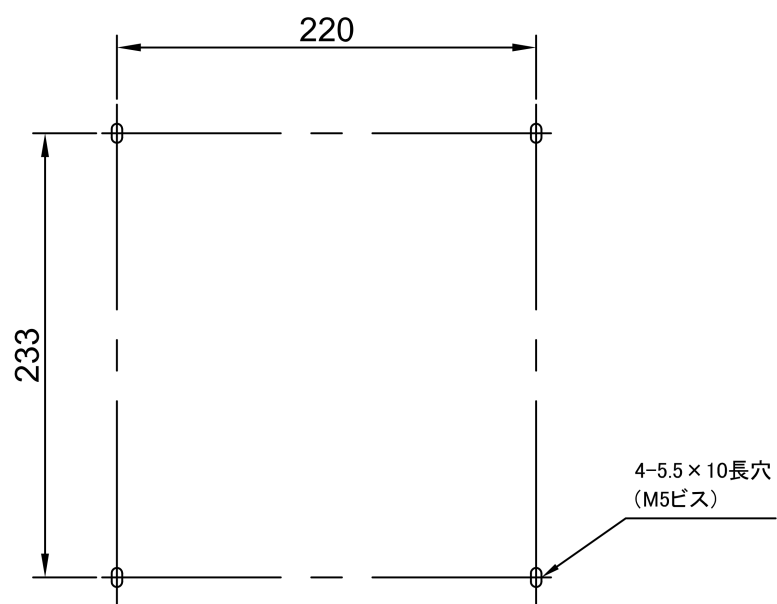
定格・性能

供給電源	AC100～240V 50/60Hz	
定格遮断電流	5A (ヒューズ)	
消費電力	Max 34VA	
寸法	W260×H220×D180 (mm) *ボックス本体	
保護等級	IP65	
使用温度・湿度	0 ～ 50℃、25 ～ 85%RH (氷結または結露なきこと)	
タッチパネル	3.4型 モノクロ液晶 バックライト 白 & 赤	
材質	扉	SUS
	ボディ	SUS
	防水コネクタ	ナイロン66 黒
実装品	<p>タッチパネル × 1 電源入力端子台 (5A ヒューズ付) × 1 パワーサプライ(DC24V) × 1 アークキューブ × 1 防水コネクタ × 3 防水コネクタケーブル固定用ゴムブッシュ × 3 AC100V プラグ付き電源ケーブル (3m) × 1 開閉ロック用鍵 × 2</p> <p>*センサー、センサーケーブル、アナログ信号ケーブルは別途ご用意 ください。</p>	
防水コネクタ	<p>適合電線径 φ4～9</p> <p><適合電線一例> MVVS 2芯 0.3sq～2.0sq VCTF 3芯 0.3sq～1.25sq</p> <p>*ご使用の際は付属のゴムブッシュに交換してください</p>	

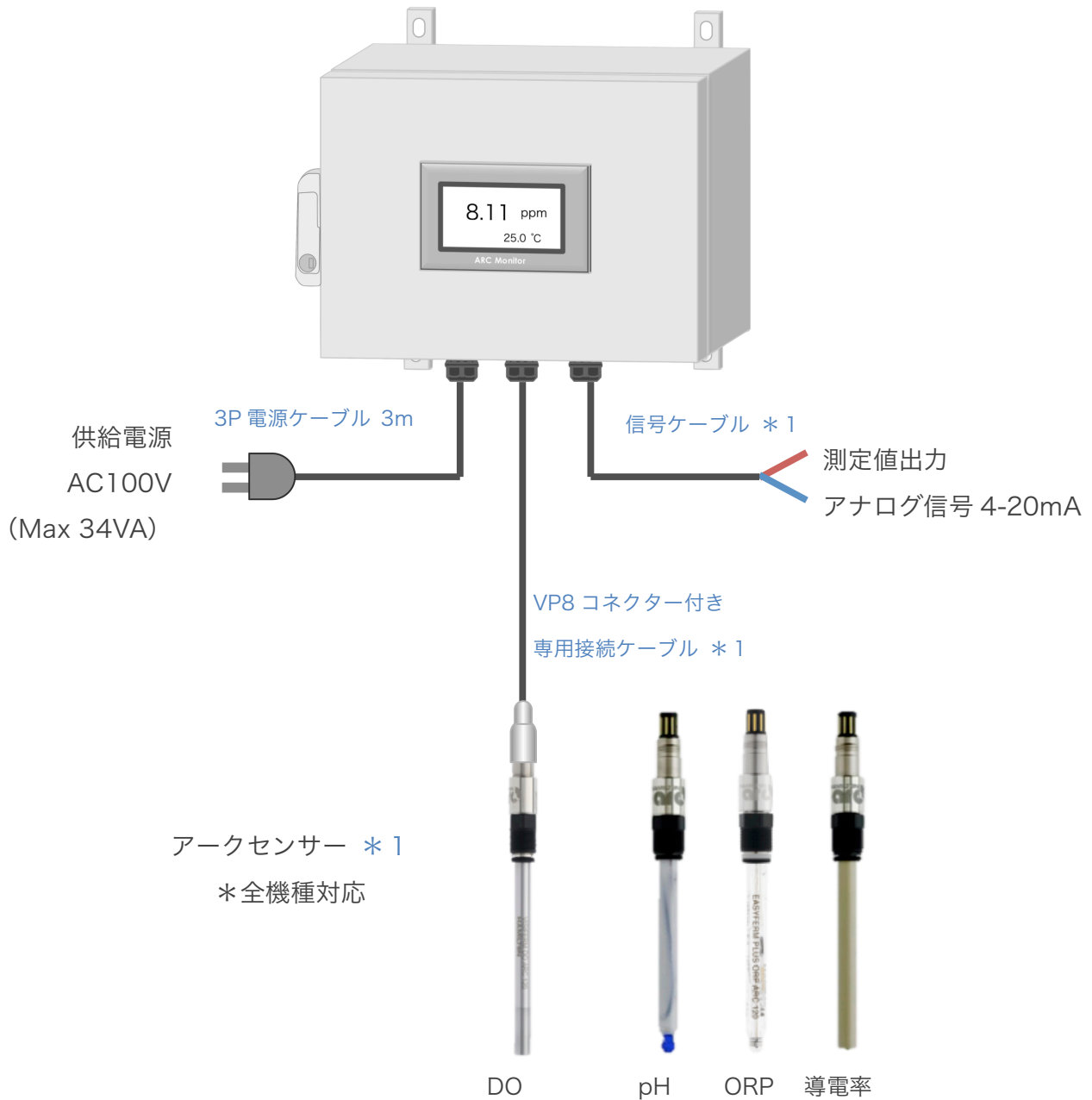
寸法図



取り付け穴寸法



接続図



* 1 センサー、4-20mA 信号ケーブルは別途ご用意ください。



株式会社 ティ・アンド・シー・テクニカル

〒110-0003 東京都台東区根岸1丁目2番17号

TEL: 03-3871-1750

<http://www.tactec.co.jp/>