

センサーホルダー PG13.5 規格 120mm 長センサー専用

ステンレス鋼 316L で製作されたインライン取り付け用センサーハウジングです。

PG13.5 ネジを持ち長さが 120mm 規格の pH、ORP 電極ではセンサー先端がガード内に収まるよう設計されています。また他のセンサーではガードの先端とほぼ一致する位置になります。

*PVC モデルも用意されています。プロセスに合わせ選択してください。

仕様

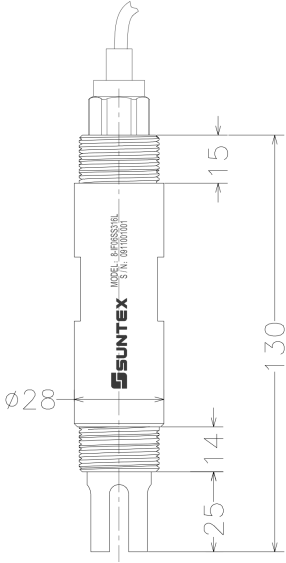
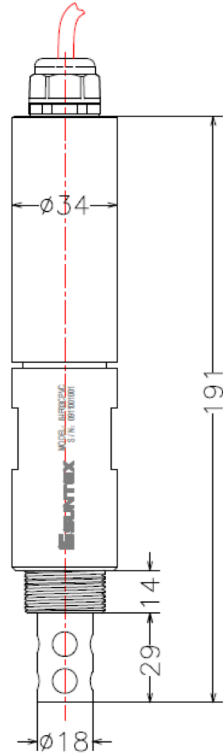
項目	SUS316L モデル仕様	PVC モデル仕様
プロセス圧力上限：	0.6MPa	0.6MPa
温度上限：	80°C	40°C
O-リング材質	FKM	FKM
センサー固定	PG13.5	PG13.5
ライン取り付け	3/4NPT	3/4NPT
外観		

センサー取り付け時先端 (SUS ホルダー)	蛍光式 DO センサー	ORP センサー
		



<p>センサー取り付け時先端 (PVCホルダー)</p>	<p>蛍光式 DO センサー</p> 	<p>ORP センサー</p> 
----------------------------------	--	---

外観図

<p>SUS モデル</p> <p>* センサーケーブル接続部保護カバーは付属しません。</p> 	<p>PVC モデル</p> <p>* センサーケーブル部接続保護カバーが付属します。</p> <p>カバーを取り外した場合 SUS モデルと同じ接続形状になります。</p> <p>* ホルダー先端長さ</p> <p>浸漬部長さは SUS モデルより 4mm 長くなります。</p> 
---	--