

コンデュセル 2DC-PG

Conducell 2DC-PG



製品番号：237610（型式：EC-019）

標準価格：56,400 円

仕様

測定原理	2 電極式
測定レンジ	10 μ S/cm~20mS/cm
a-長さ（電極長）	120mm
電極直径	12mm
センサーケーブル接続規格	5m ケーブル付きオープンエンド
プロセス接続規格	PG13.5
セル定数	1 cm-1
温度センサー	Pt1000
使用温度範囲	-5~80°C
プロセス圧力	0~0.6MPa
接液部材質	ポリスチレンアクリロニトリル、炭素、EPDM
O-リング材質	FDA 認証 EPDM USP Class VI
CIP 可否	不可
SIP 可否	不可
オートクレーブ可否	不可
ATEX 取得認証	無し
IECEX 取得認証	無し
添付証明書	無し
製造番号表示	有り

*本体防滴性能はケーブル接続部が水面直下までの浸漬に対応します。

ハンディ

製品名称	製品番号	内容	標準価格
SC-110	EC-950	導電率/比抵抗計ハンディモニター シリアル通信機能付き	71,800 円

デスクトップ

製品名称	製品番号	内容	標準価格
SC-2300	EC-951	導電率/比抵抗計卓上モニター シリアル通信機能付き	115,000 円

プロセス測定用モニター

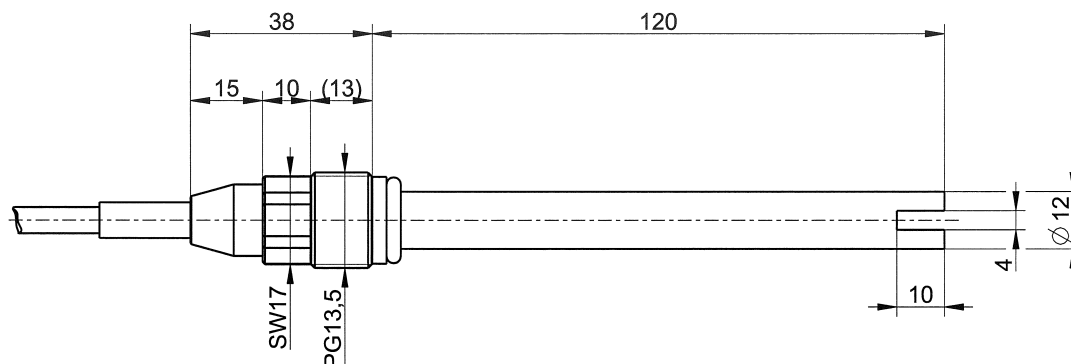
製品名称	製品番号	内容	標準価格
EC-410	EC-500	ハーフサイズモニター アナログ出力×1	39,000 円
EC-430	EC-501	ハーフサイズモニター アナログ出力×1、接点出力×1	48,000 円
EC-4110	EC-502	96mm サイズモニター アナログ出力×2、接点出力×2	89,000 円

アクセサリ

製品名称	製品番号	内容	標準価格
標準液	STD-103	84 μ S/cm 500mL キャルパック 導電率標準液	17,800 円
標準液	STD-105	147 μ S/cm 500mL キャルパック 導電率標準液	17,800 円
標準液	STD-107	1413 μ S/cm 500mL キャルパック 導電率標準液	17,800 円
標準液	STD-108	12880 μ S/cm 500mL キャルパック 導電率標準液	17,800 円
PT3/4 ブッシング	----	PVC 製 PT3/4-PG13.5 変換ブッシング プロセス接続用	お問い合わせ
フローチャンバー	OT-025	PVC 製オンライン測定用フローチャンバー	17,600 円

- モニターは使用する電極に添付されているセル定数（基準導電率値が記載されています）を入力しご使用ください。
- セル定数はレンジを変更する場合、必ず校正し設定してください。そのままの定数でご使用の場合最大 5% の誤差が発生します。
- ご使用になるレンジ内にある基準液で測定点に近いものを選択してください。

寸法



輸入検査販売元
株式会社ティ・アンド・シー・テクニカル
商品開発部門 技術営業 Gr
お問い合わせメール pd_contact@tactec.jp
電話(代) 0297-83-0721

販売店

製品は改良のため予告なく仕様を変更する場合があります。ご検討の際は予め担当まで確認をお願い申し上げます。