

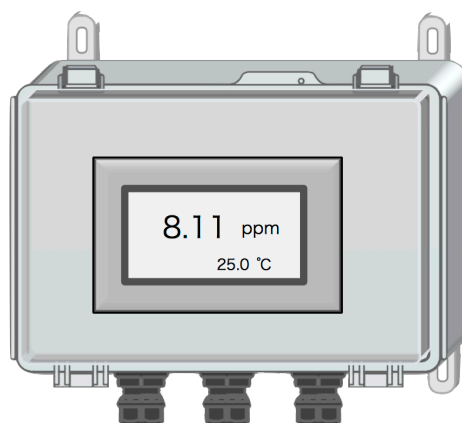
アークセンサー専用タッチパネル式小型表示器

## ARC Monitor

アークモニター

P/N : TCM-008

**HAMILTON**



センサー校正機能を持つアークセンサー専用のタッチパネル式小型表示器です。  
現場で測定値の確認やセンサーの校正が行えます。

### シンプルな GUI

センサーの劣化状態を常に監視。寿命がきたら画面を赤く点滅してお知らせします。

センサーの校正作業は複雑な手順は無く、わずか数タッチで完了します。

すべてのアークセンサーに対応。センサーをつなぐと自動認識します。

### 外部出力は絶縁されています

測定値は絶縁 4-20mA アナログ信号で外部に出力できます。

アナログ出力のレンジはタッチパネルで簡単に設定できます。

### 水のかかるエリアにも設置が可能

保護等級 IP65 に適合した防水・防塵仕様の樹脂製ボックスです。

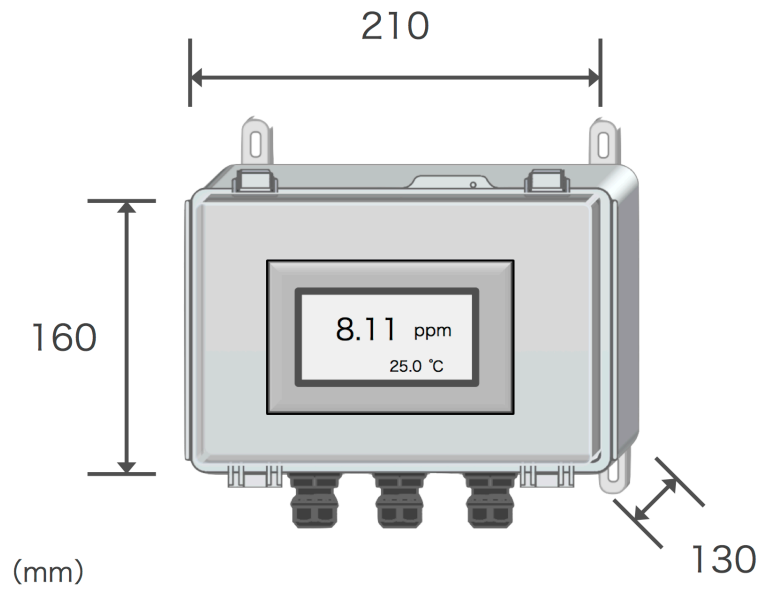
防水型ケーブルクランプ付です。

壁面取り付けができます。

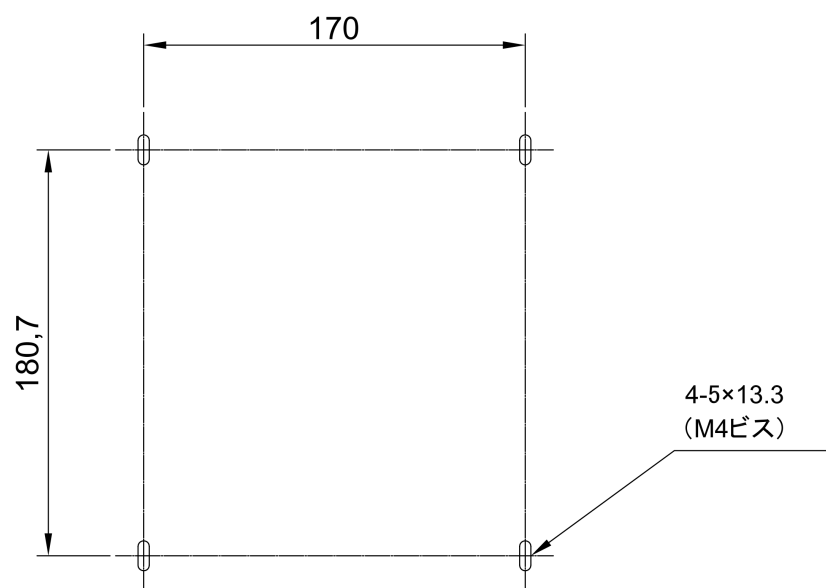
定格・性能

供給電源	AC100～240V 50/60Hz	
定格遮断電流	5A (ヒューズ)	
消費電力	Max 34VA	
寸法	W210×H160×D130 (mm) *ボックス本体	
保護等級	IP65	
使用温度・湿度	-10 ～ 50℃、10 ～ 90%RH (氷結または結露なきこと)	
タッチパネル	3.4 型 モノクロ液晶 バックライト 白 & 赤	
材質	トップカバー	ポリカーボネート ライトグレー
	ボディ	グラスファイバー入ポリカーボネート ライトグレー
	防水コネクタ	ナイロン 66 黒
付属品	<p>タッチパネル × 1  電源入力端子台 (5A ヒューズ付) × 1  パワーサプライ(DC24V) × 1  アークキューブ × 1  防水コネクタ × 3  防水コネクタケーブル固定用ゴムブッシュ × 3  AC100V プラグ付き電源ケーブル (3m) × 1</p> <p>*センサー、センサーケーブル、信号ケーブルは別途ご用意ください。</p>	
防水コネクタ	<p>適合電線径 <math>\phi</math>4～9</p> <p>&lt;適合電線一例&gt;  MVVS 2 芯 0.3sq～2.0sq  VCTF 3 芯 0.3sq～1.25sq</p> <p>*ご使用の際は付属のゴムブッシュに交換してください</p>	

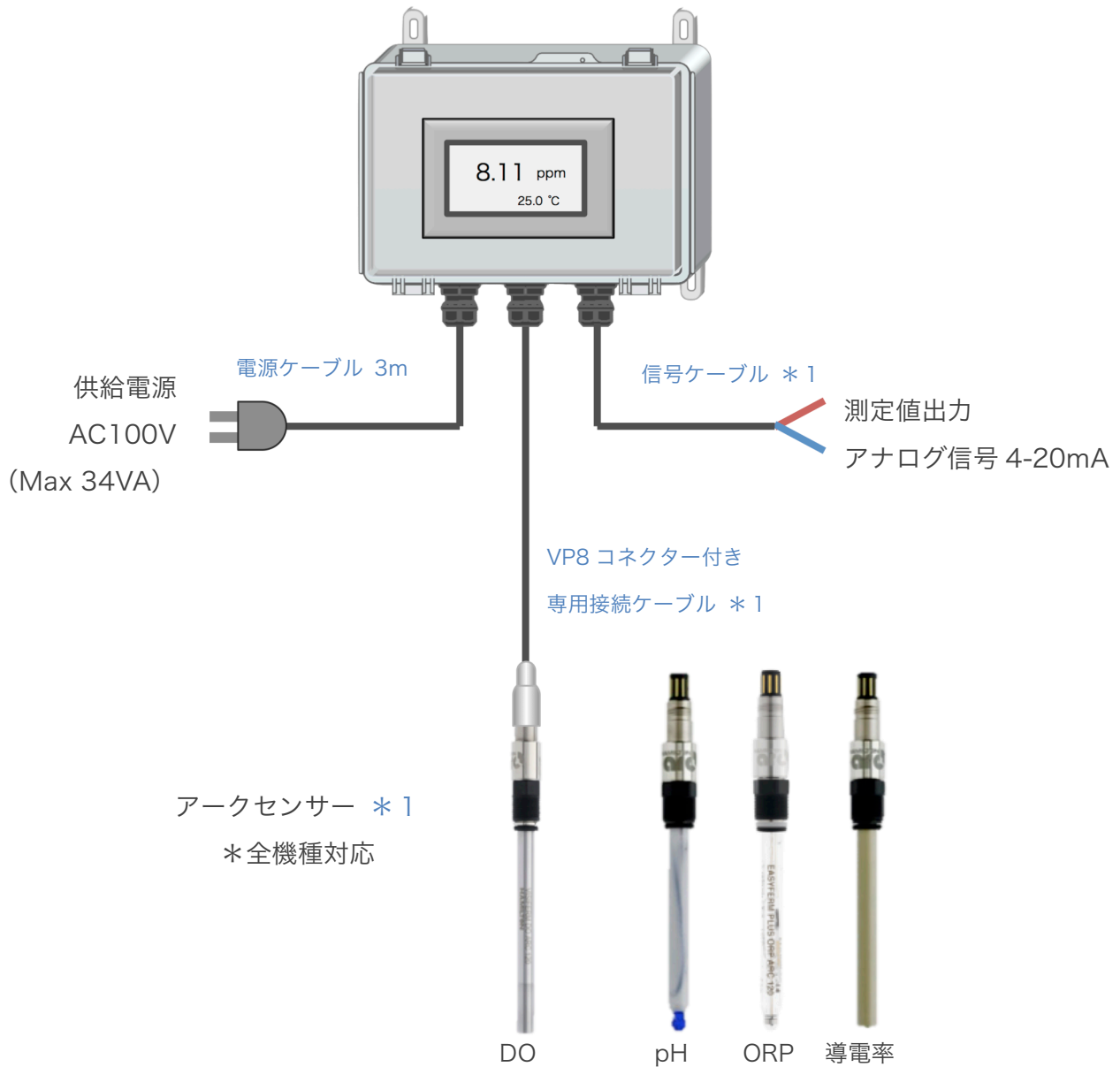
寸法図



取り付け穴寸法



接続図



\* 1 センサー、センサーケーブル、信号ケーブルは別途ご用意ください。



**株式会社 ティ・アンド・シー・テクニカル**

〒110-0003 東京都台東区根岸1丁目2番17号

TEL: 03-3871-1750

<http://www.tactec.co.jp/>